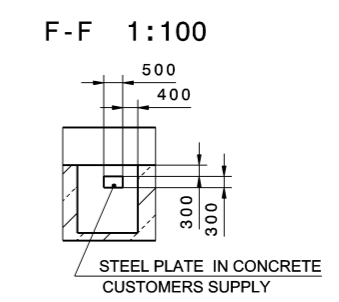
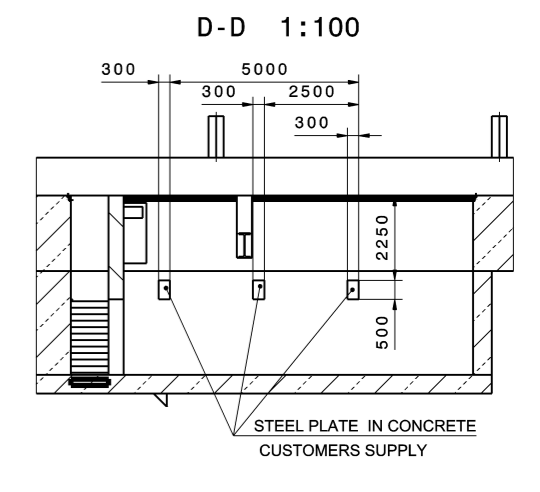
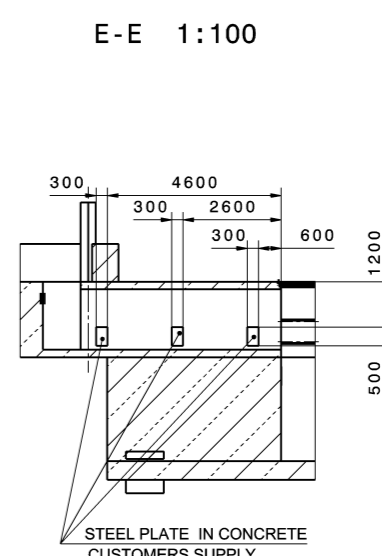
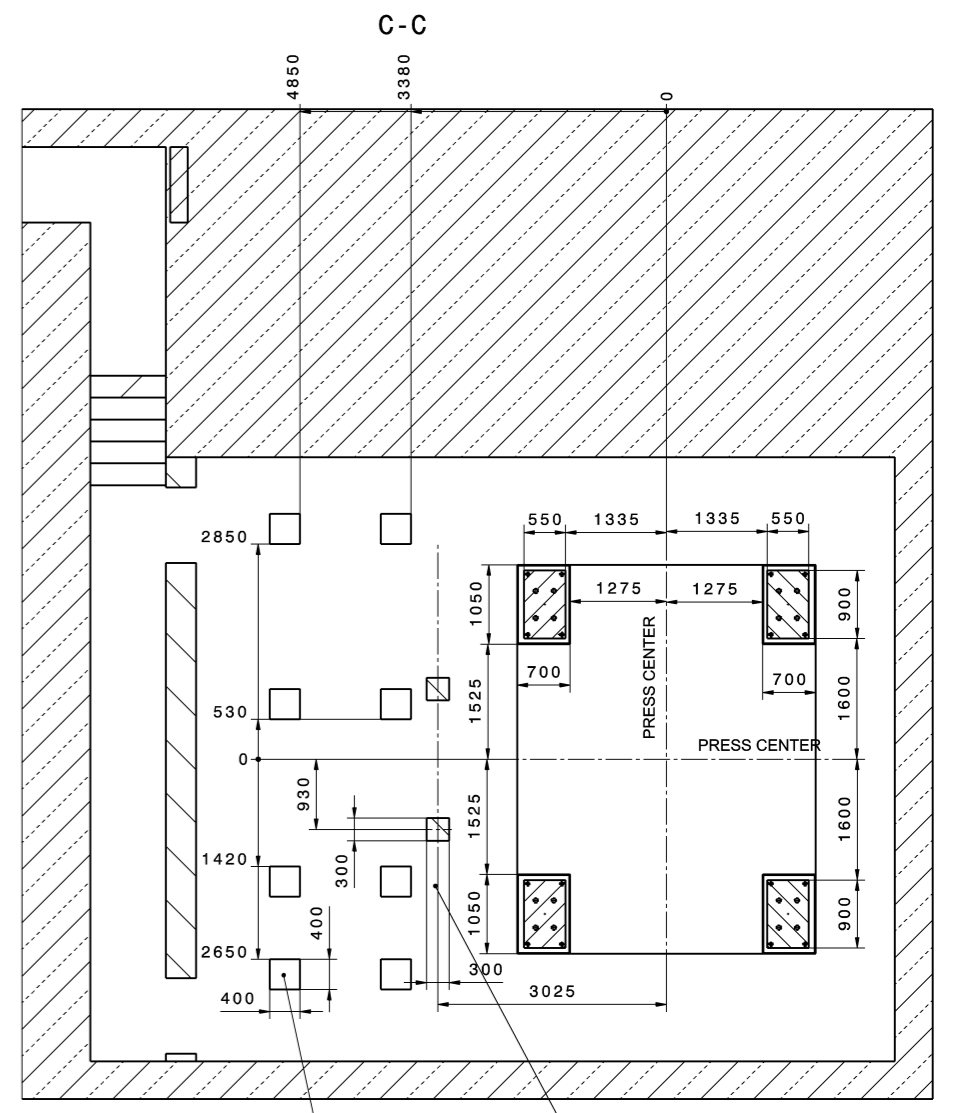
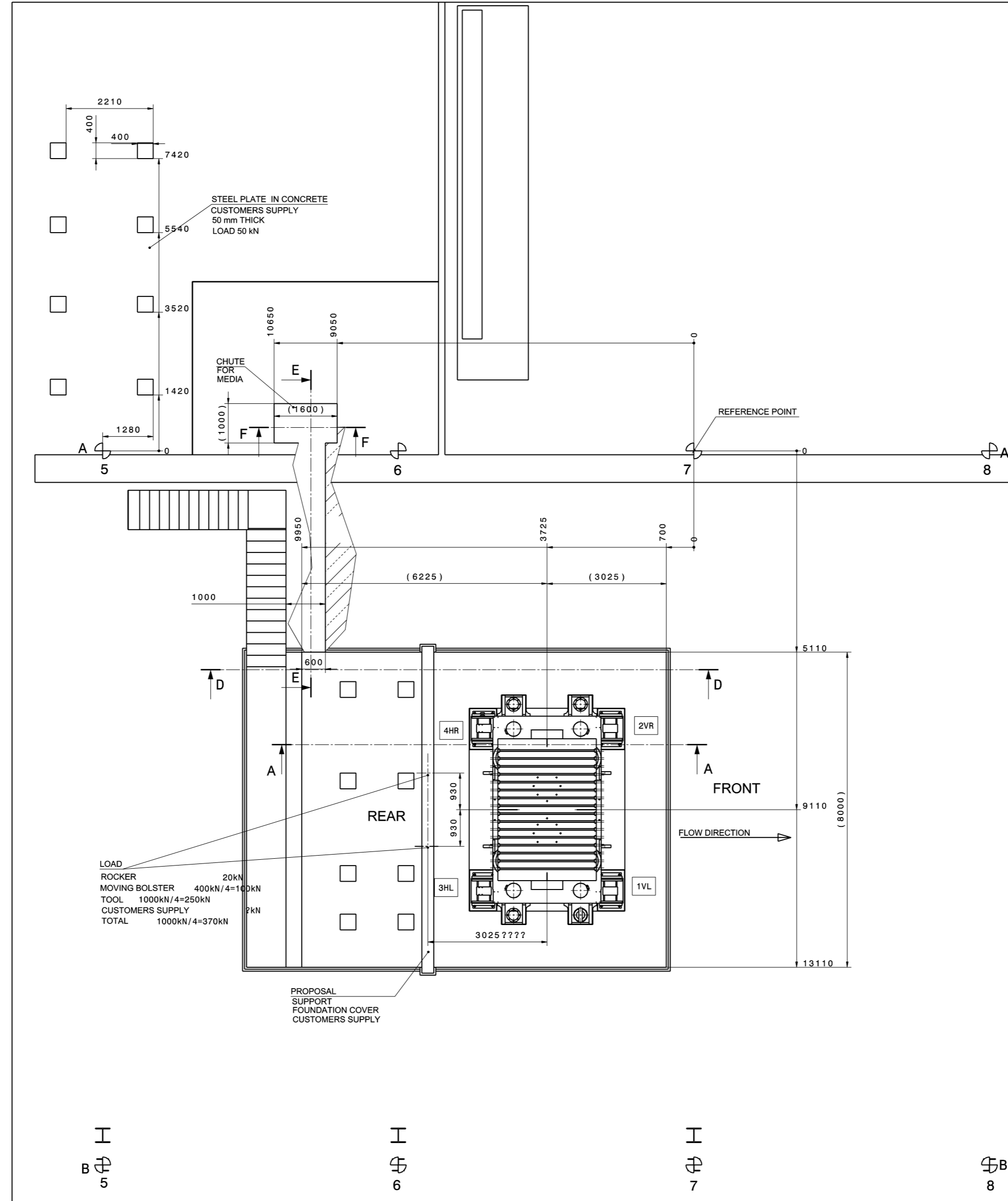
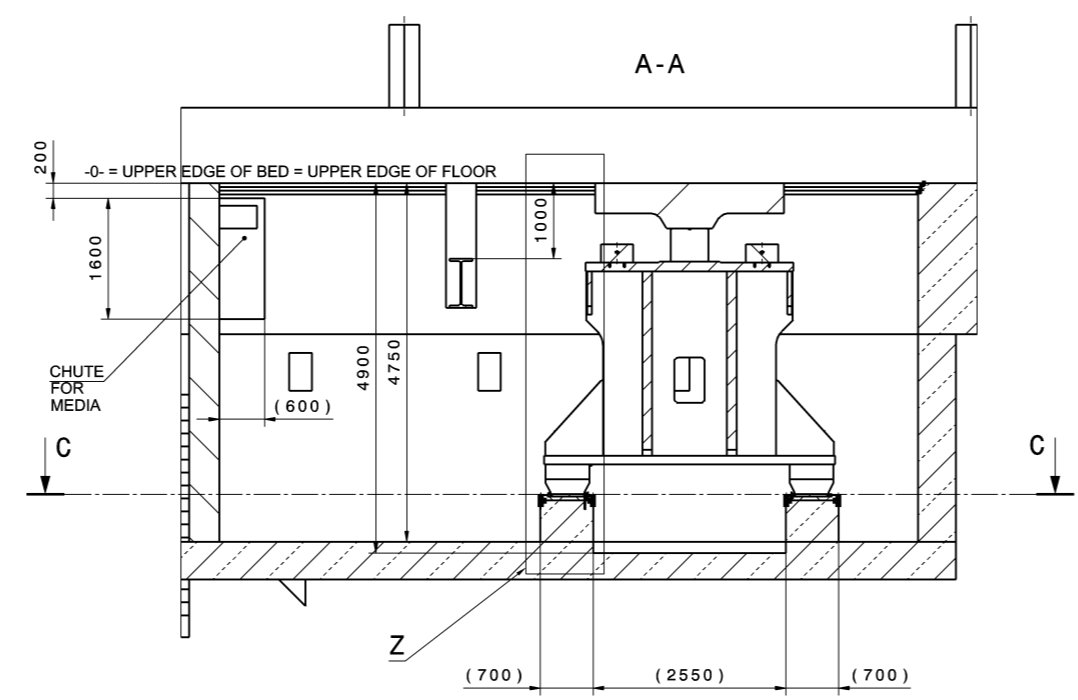
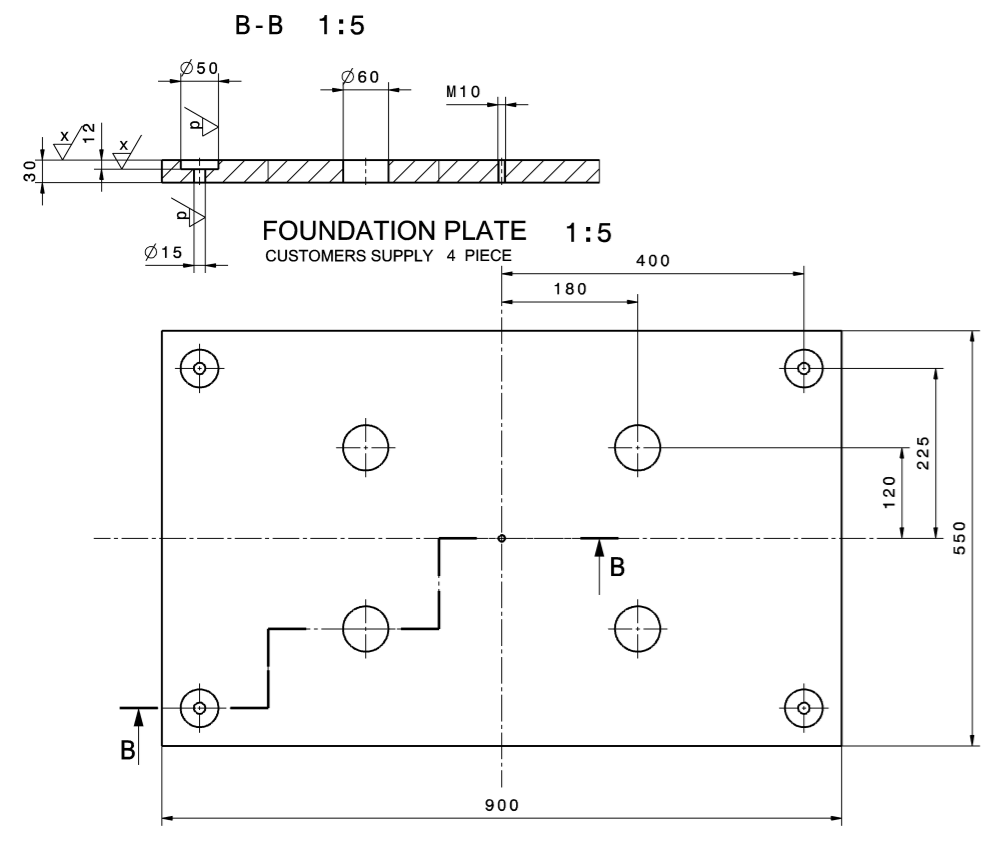
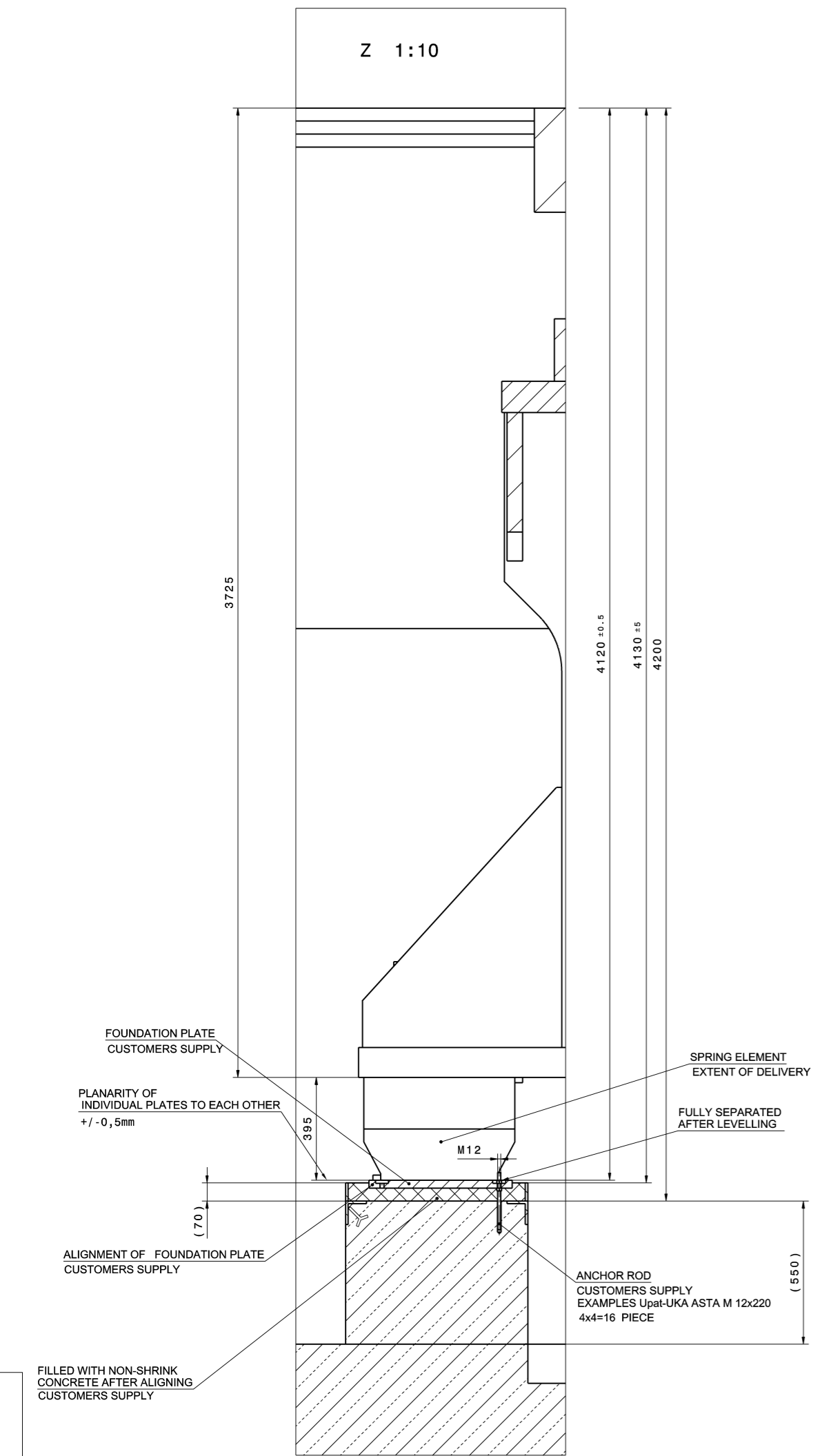
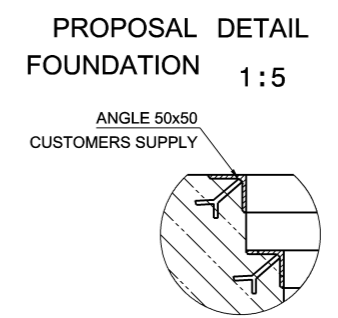


CHAPU 3600-3.6x2.4 NCC UNIVERSITY BRISTOL

TOLERANCES FOR FOUNDATION MEASUREMENTS				
LIMIT DIFFERENCES IN mm AT NOMINAL DIMENSIONS IN m				
NOMINAL DIMENSION	≤ 3 m	>3 m ≤ 6 m	>6 m ≤ 15 m	>15 m ≤ 30 m
TOLERANCE [mm]	+/- 12	+/- 16	+/- 20	+/- 24



FLOOR LOAD PRESS 1 (CHAPU-3600-3.6X2.4)	
BEARING SURFACE OF PRESS	4x 3353 cm² = 13412 cm²
WEIGHT OF PRESS	260 t
TOOL	100 t
OIL	- t
TOTAL WEIGHT, approx.	360 t
STATIC LOAD	268 N/cm²
STATIC + DYNAMIC LOAD	322 N/cm²



DRAWING NOT APPROVED FOR INFORMATION ONLY

DATE/EDITION: 25th July 2013
LAYOUT DRAWING
G/075941-01

SCHULER		AUFTRAGSNUMMER		ABELL-V. ZOKU-NR.		F. NR.	
SCHULER SWG GMBH & Co. KG		D 48753 WAGHAUSEL		D 75-568.181		1	
BESTELLT MIT DR.-SYSTEM CATIA V5		DR. L. REVISOR XX		MASSE 0,000 kg GRUPPEN-NR.		1/1	
NEU		ENGLISCH		WEIK. EIGENE			
BE: 1 FUNDAMENTPLAN							
NUNG: CHAPU 3600-3.6X2.4 VAR2							
LEANDERINGSSTAEDE:		ERSTELLUNG: ALLE MASSE OHNE TOLERANZANGABE NACH DIN ISO 2768-MK					
DATUM		08.05.2013					
NAME		RUM					
DATUM		15.07.2013					
NAME		DEPRUEFT:					
FREIGABE:		SCHRAUBEN SCHRAUBEN SCHRAUBEN					
NAME		TEIL					
GESELLSCHAFT:		NAME					
NAME		TEIL					

BASE TO BE OIL-TIGHT IN ACCORDANCE WITH LOCAL STATUTORY REGULATIONS

PROPOSAL OIL SUMP CUSTOMERS SUPPLY GROUND SLOPING DOWN TO OIL SUMP