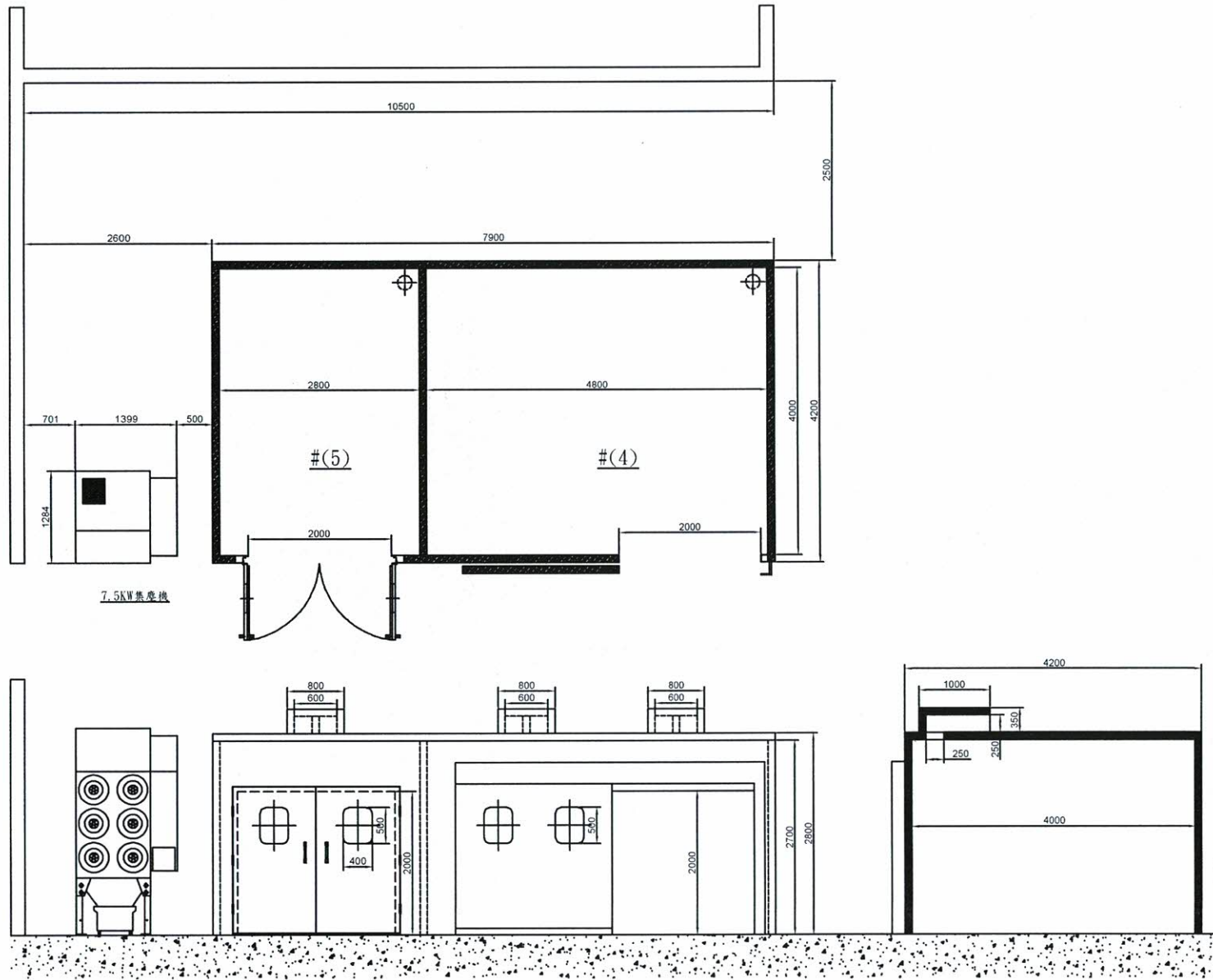
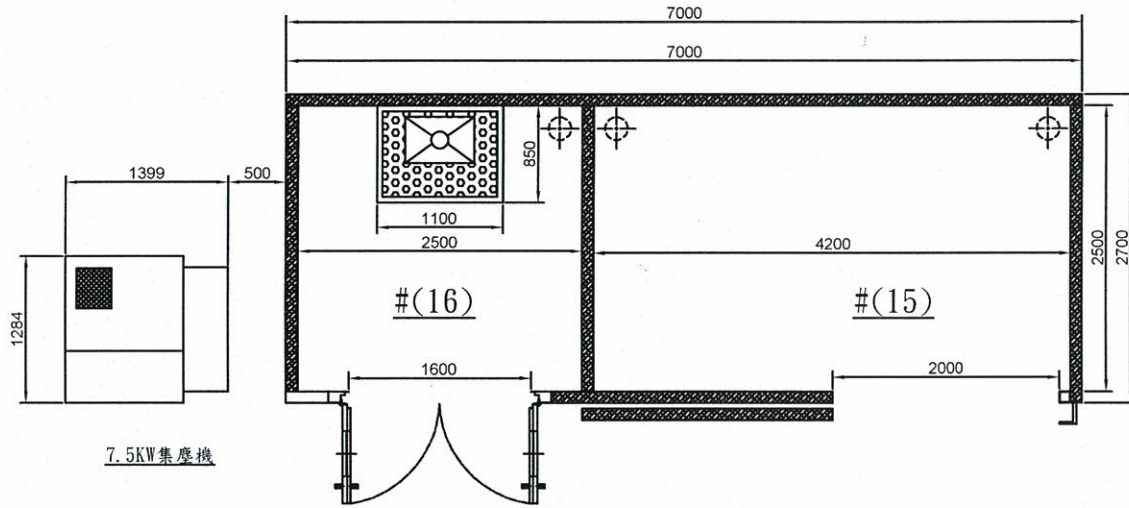


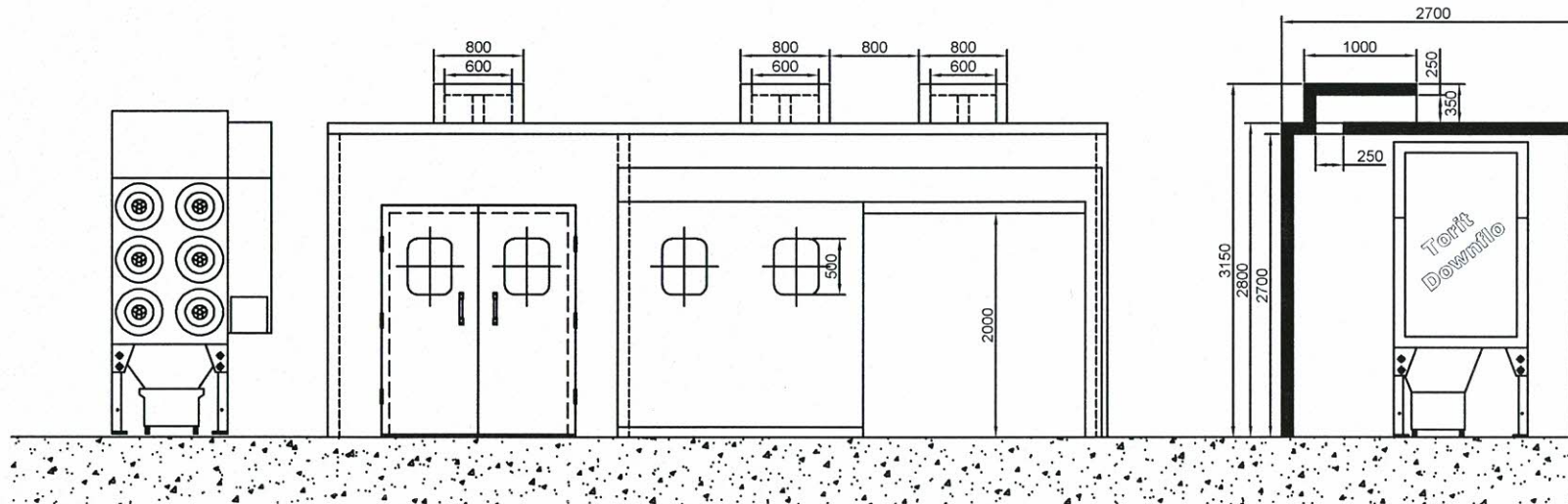
客戶名稱 Client	長異發動機維修公司	Quotation No.	GEEVES-WB-1091125-E	Scale		Drawn	Benson Liao	資料來源：台灣科敏股份有限公司	
						Checked		Processby: Taiwan Versa-Tech Enterprise Co., Ltd.	
案稱 Proposal	1F集塵隔音間(#1~#3)	File No.	GEEVES-20201130A3	Date	11/30/2020	Approved		電話: (04)23022171	傳真: (04)23012356



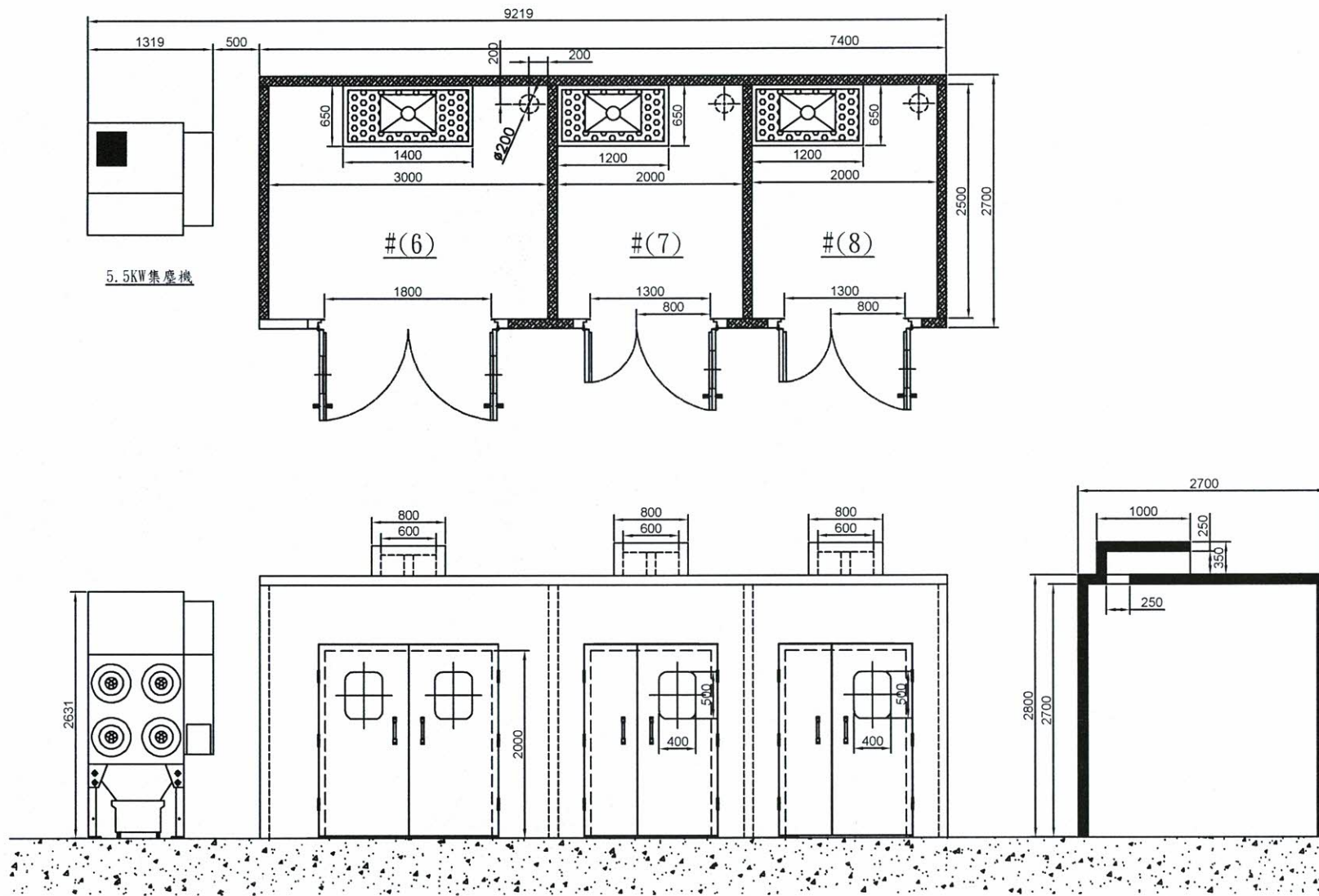
客戶名稱 Client	長異發動機維修公司	Quotation No.	GEEVES-WB-1091125-E	Scale		Drawn	Benson Liao	資料來源：台灣科敏股份有限公司	
						Checked		Process by: Taiwan Versa-Tech Enterprise Co., Ltd.	
案稱 Proposal	1F集塵隔音間(#4~#5)	File No.	GEEVES-20201130B3	Date	11/30/2020	Approved		電話: (04)23022171	傳真: (04)23012356



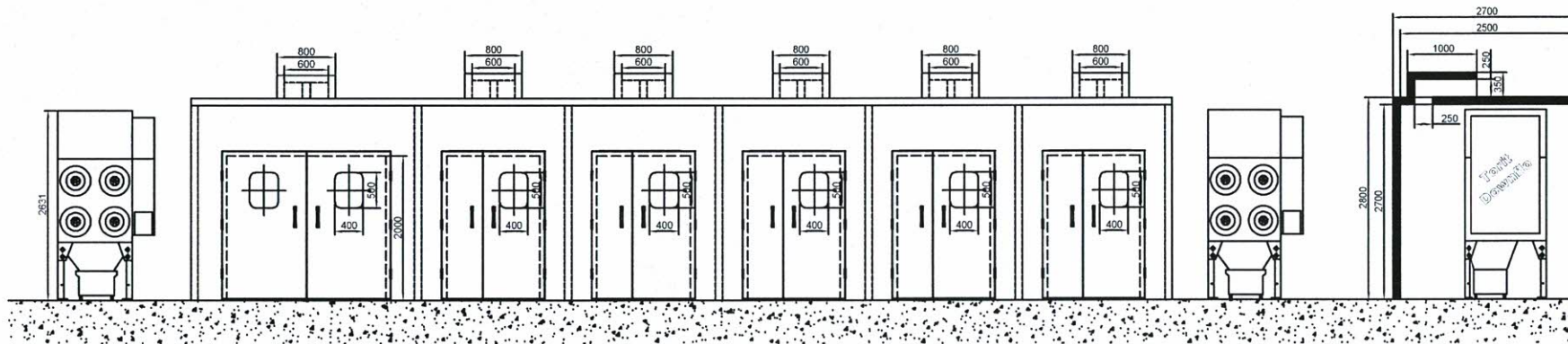
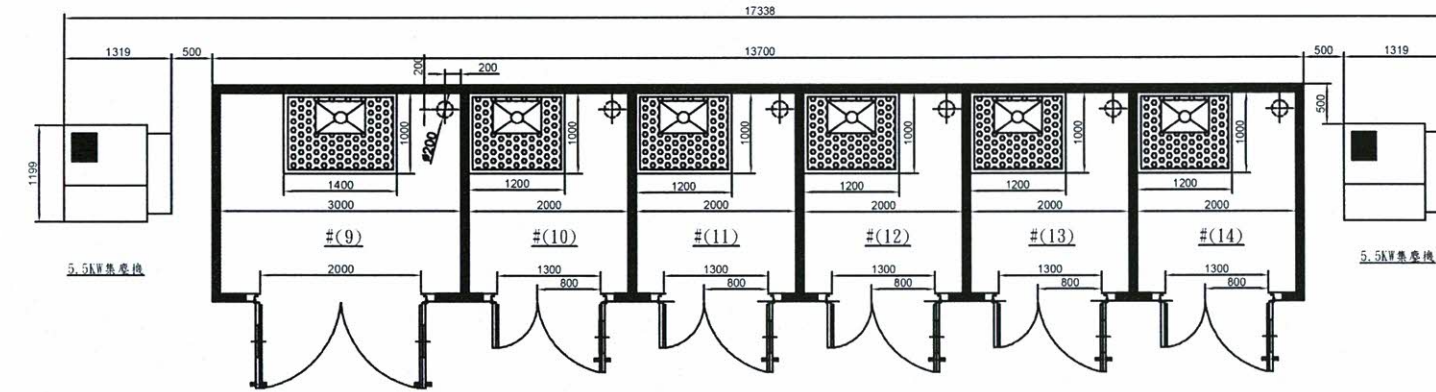
7.5KW集塵機



客戶名稱 Client	長異發動機維修公司	Quotation No.	GEEVES-WB-1091125-E	Scale		Drawn	Benson Liao	資料來源：台灣科敏股份有限公司	
						Checked		Process by: Taiwan Versa-Tech Enterprise Co., Ltd.	
案稱 Proposal	1F集塵隔音間(#15~#16)	File No.	GEEVES-20201130C3	Date	11/30/2020	Approved		電話: (04)23022171	傳真: (04)23012356



客戶名稱 Client 案稱 Proposal	長異發動機維修公司	Quotation No.	GEEVES-WB-1091125-E	Scale		Drawn	Benson Liao	資料來源：台灣科敏股份有限公司 Process by: Taiwan Versa-Tech Enterprise Co., Ltd.	
	2F集塵隔音間(#6~#8)	File No.	GEEVES-20201130D3	Date	11/30/2020	Checked		電話: (04)23022171	傳真: (04)23012356
						Approved			



客戶名稱 Client 案稱 Proposal	長異發動機維修公司 2F集塵隔音間(#9~#14)	Quotation No. File No.	GEEVES-WB-1091125-E GEEVES-20201130E3	Scale Date	11/30/2020	Drawn	Benson Liao	資料來源：台灣科敏股份有限公司 Processby: Taiwan Versa-Tech Enterprise Co., Ltd. 電話: (04)23022171 傳真: (04)23012356
						Checked		
						Approved		