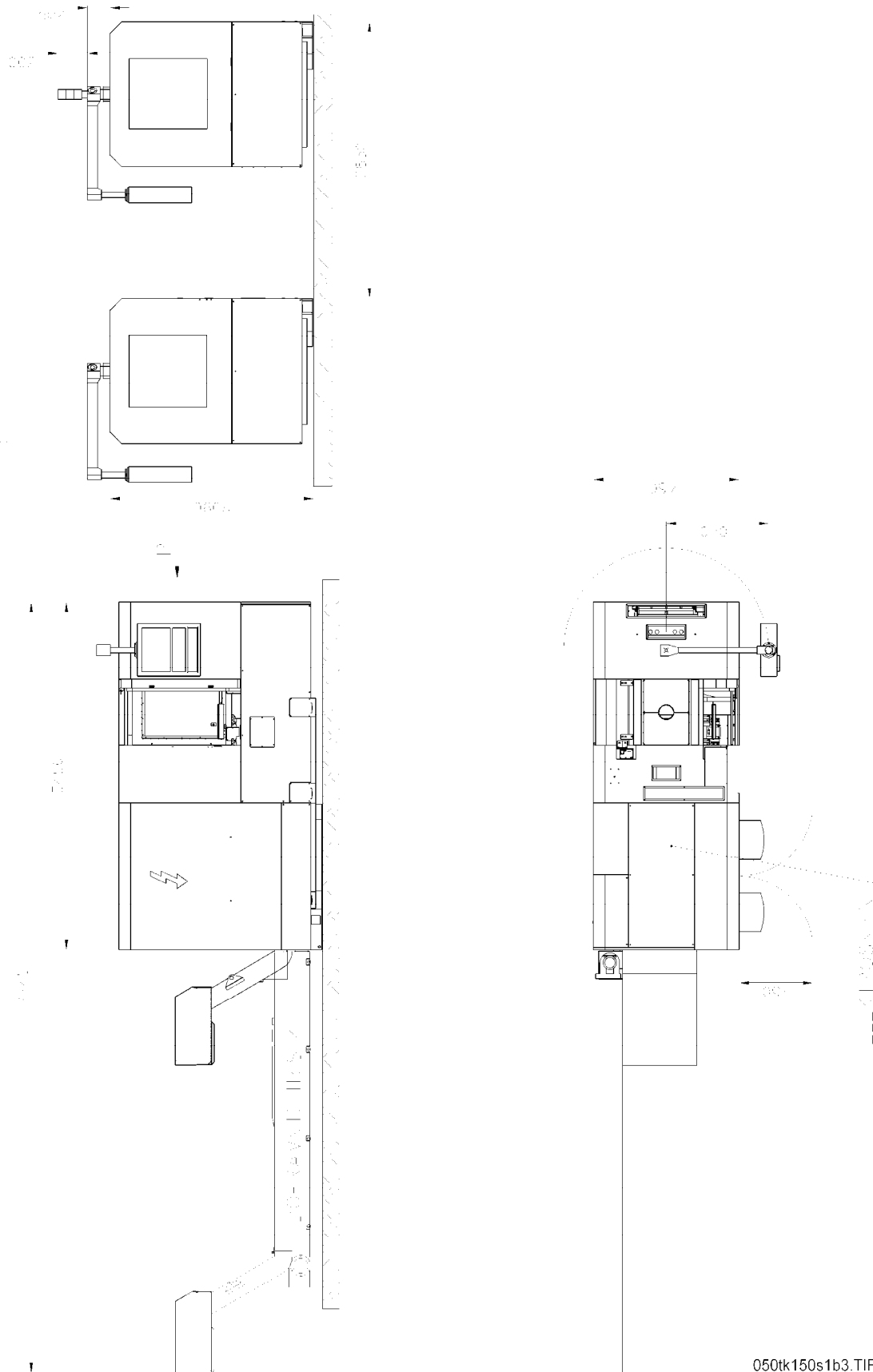
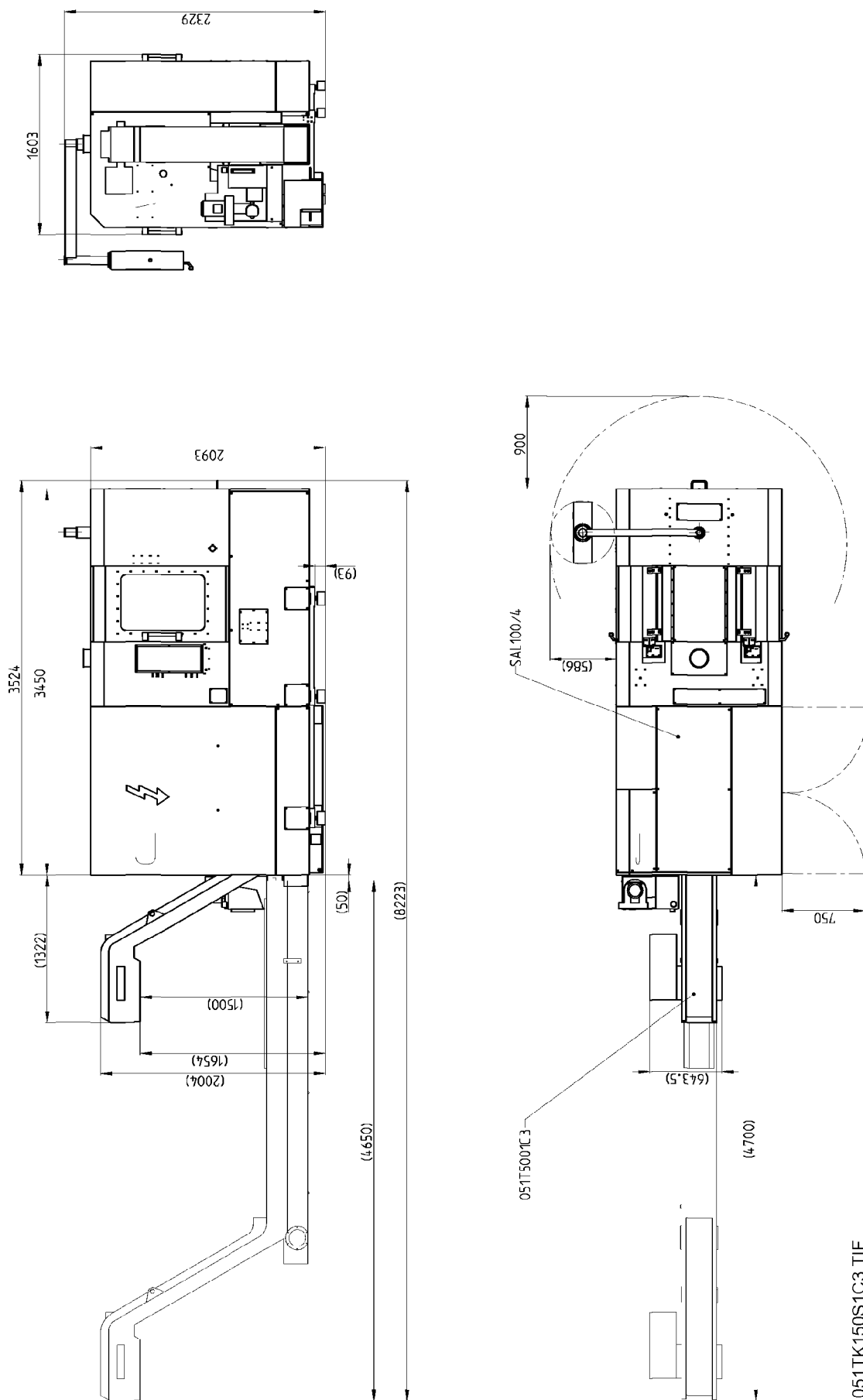


1.4 HLAVNÍ ROZMĚRY STROJE



Obr. 1.4-1: Hlavní rozměry stroje s dopravníkem třísek se zvýšenou výspnou částí – varianta 1



Obr. 1.4-2: Hlavní rozměry stroje s dopravníkem třísek se zvýšenou výspnou částí – varianta 2