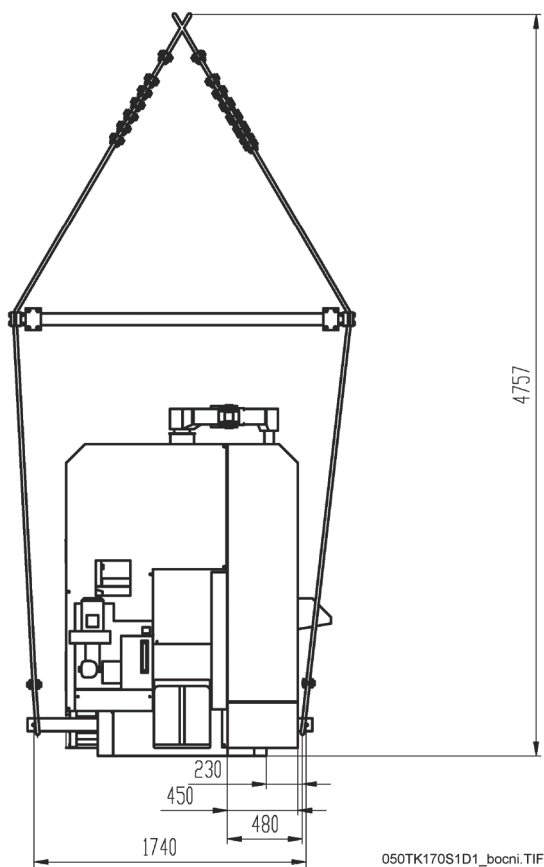


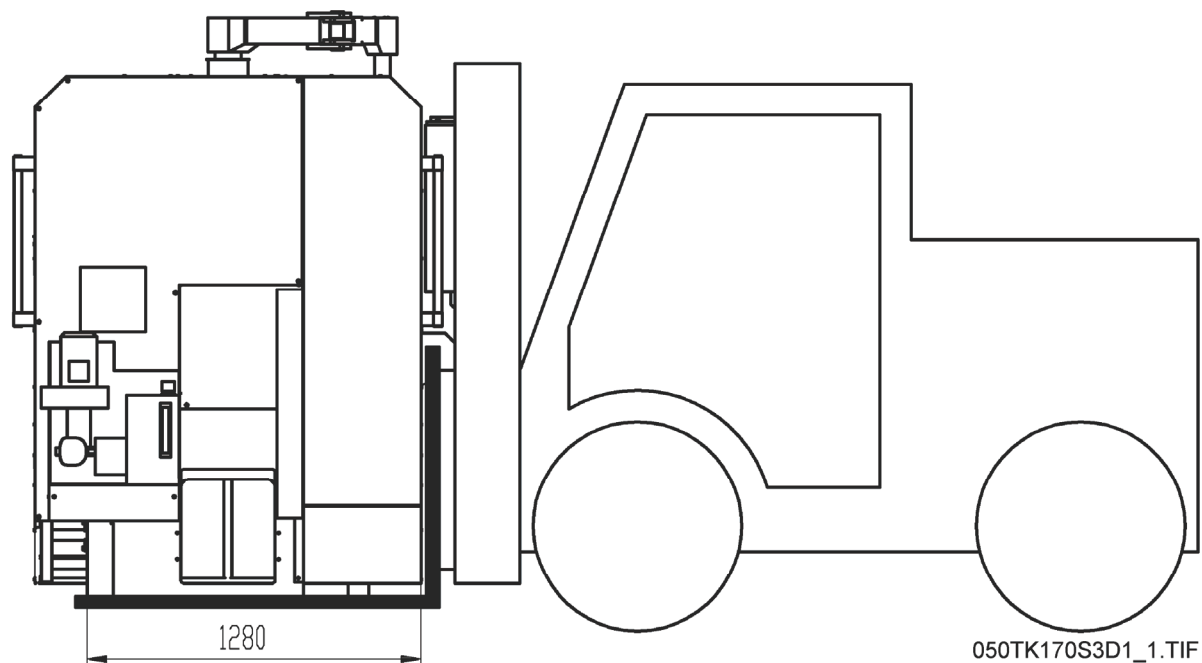
Obr. 3.2.1-1: Zvedání stroje jeřábem – pohled čelní



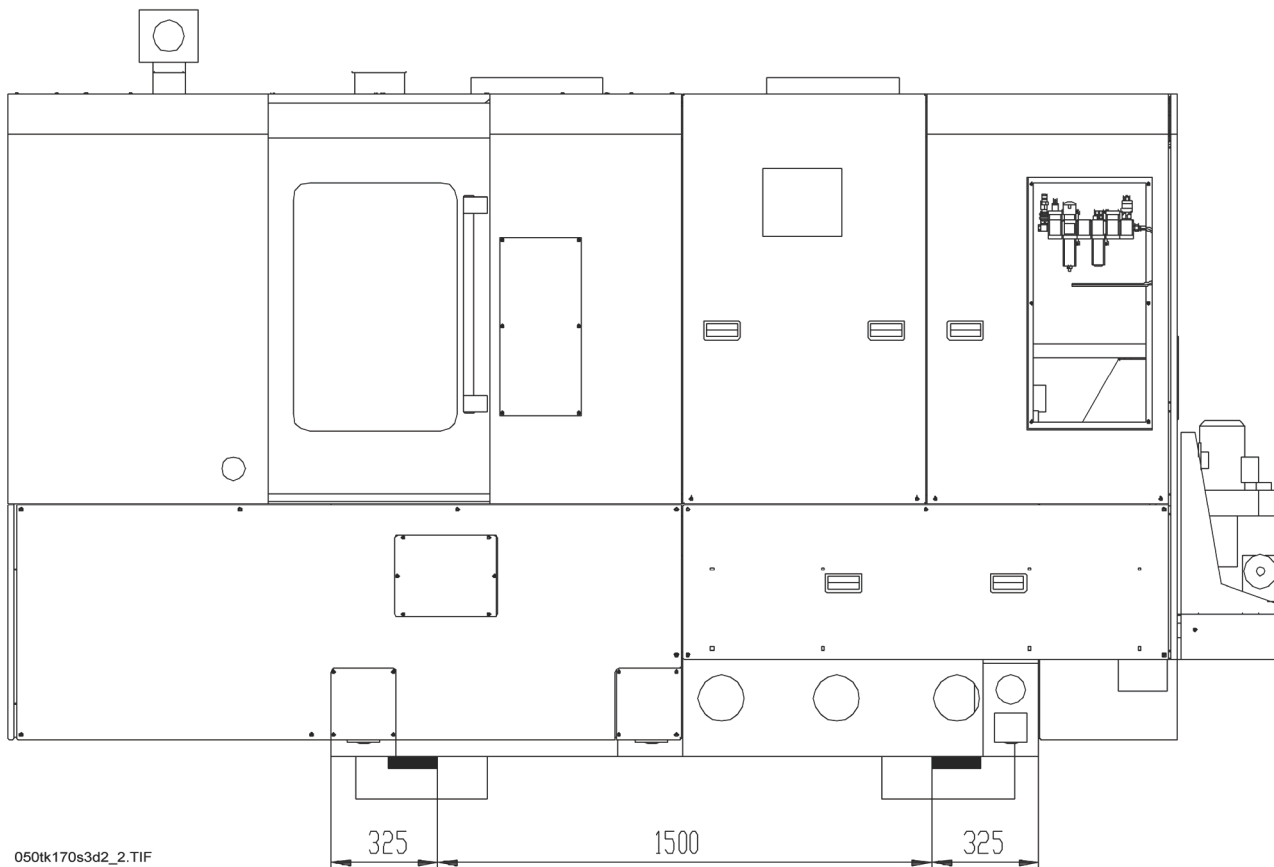
Obr. 3.2.1-2: Zvedání stroje jeřábem – pohled boční

3.2.2 PŘEMÍSTĚNÍ STROJE POMOCÍ VYSOKOZDVIŽNÉHO VOZÍKU

Vidlice vysokozdvížného vozíku se vsunou pod lože stroje dle obr. 3.2.2-1 a obr. 3.2.2-2.



Obr. 3.2.2-1: Zvedání stroje vysokozdvížným vozíkem - pohled boční



Obr. 3.2.2-2: Zvedání stroje vysokozdvížným vozíkem - pohled čelní