



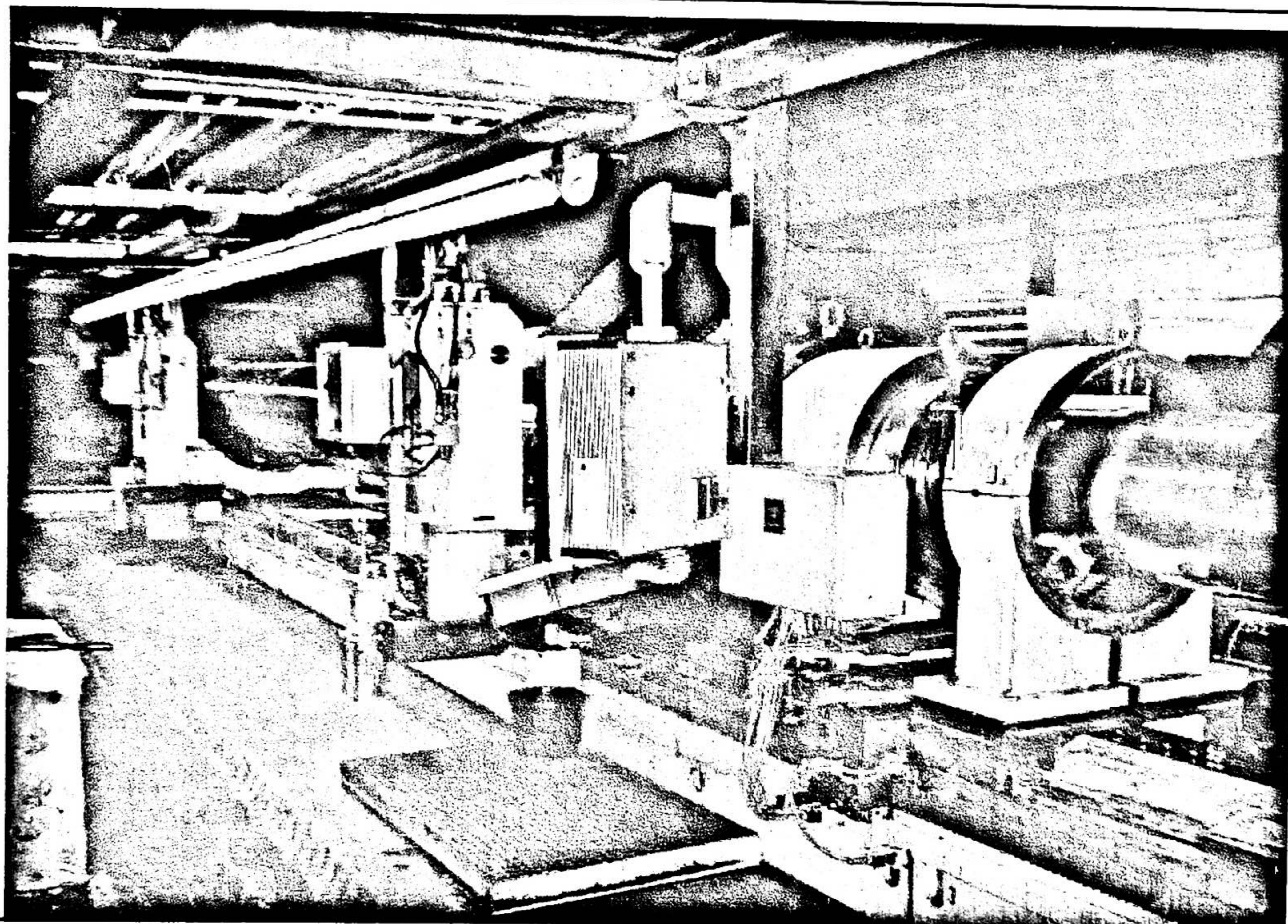
Irle TLB 1100

017

Werk Reisholz

BTA - Tieflochbohrmaschine

Baujahr 2004



Technische Daten

Umlaufdurchmesser in Lünette:	1.100 mm	Leistung:	129 kW
Umlaufdurchmesser über Bett:	1.250 mm	Drehzahlbereich (stufenlos):	2 - 300 U/min
Spitzenweite:	11.000 mm	Vorschubbereich (in Stufen):	3 - 4.500 mm/min
Spanndurchmesser Planscheibe:	bis 1.100 mm	Kapazität Ölanlage:	20.000 l
Maximales Werkstückgewicht mit einem Setzstock:	20 t	Maximale Fördermenge:	1.500 l/min
Vorhandene Krankapazität:	25 t	Steuerung:	Siemens NC-Steuerung
Spannbereich der zwei Lünetten:	150 - 1.100 mm	Zubehör	
Spannbereich BOZA:	1 600 - 1.000 mm	Bohrrohr 1	447 mm
	2 400 - 800 mm	(kleiner Konusanschluß)	
		Aufsatzstück für großen Konus	

Besonderheiten: maximale Drehzahl BOZA 1 = 150 U/min

Sonderwerkzeuge: keine

Standort Halle A 20

Maschinen Fabrikationsnummer: *nicht bekannt*

A ALLGEMEINE INFORMATIONEN
A 2 TECHNISCHE DATEN TLB 017
Werkstück - Materialdaten

Stahlrohre, zunderbehaftet, aus niedrig-, mittel- und hochlegierten Stählen

Abmessungen

Min. Außendurchmesser	: 150 mm
Max. Außendurchmesser	: 1100 mm
Wandstärke	: 10 150 mm
Max. Werkstücklänge	: 11.000 mm
Max. Werkstückgewicht	: 20 to
Max. Festigkeit	: 800 N/mm ²
Spezifischer Schnittwiderstand (Ks)	: 2.000 2.100 N/mm ²

Maschinendaten

Maschinenlänge	: 28.000 mm
Spitzenhöhe	: 560 mm
Umlaufdurchmesser über Bett	: 1.250 mm
Vollbohrdurchmesser	: 315 mm
Kernbohrdurchmesser	: 350 mm
Aufbohrdurchmesser ohne Anbohren	: 800 mm
Aufbohrdurchmesser mit Anbohren	: 350 mm

Spindelstock

Hauptantriebsmotor	: SIEMENS
Typ	: 1 PH 7228
Leistungsdaten bei 1.000 min⁻¹	: 113 kW / 1.079 Nm
Leistungsdaten bei 1.150 min⁻¹	: 129 kW / 1.017 Nm

Hauptgetriebe	: Z-F Schaltgetriebe
Typ	: 2 K2100
Schaltbare Übersetzungen	: i = 1:1 i = 1:4

Feste Getriebestufe Spindelstock	: i = 11,68
Max. Drehmoment M_{tmax}	: 50.000 Nm
Drehzahlbereich I	: 2 300 min ⁻¹
Drehzahlbereich II	: 2 75 min ⁻¹


A ALLGEMEINE INFORMATIONEN
A 2 TECHNISCHE DATEN

TLB 017

Spindelstock

Hauptspindel Lagerdurchmesser : 300 mm
 Zahnring – Pumpenaggregat : 370 W

Zentralschmierung

Zahnring-Pumpenaggregat : Fabrikat Vogel
 Antriebsleistung : 0,37 kW
 Förderstrom : 5,25 l/min
 Max. Druck : 20 bar
 Saug- und Druckanschluß : G^{1/2}"

Planscheibe

Durchmesser der Planscheibe : 1.450 mm
 Max. Spanndurchmesser : 1.100 mm
 Min. Spanndurchmesser : 450 W
 Aufsatzbacken für den Ø-Bereich : 150 450 mm
 Anzahl Backenfutter : 4
 Spannkraft : 80 kN

Maschinenbett

Bettlänge : 26.700 mm
 Bettbreite : 890 mm
 Betthöhe : 760 mm
 Anzahl der Bettsegmente : 5

Bohrschlitten

Eilganggeschwindigkeit : 4.500 mm/min
 Vorschubgeschwindigkeit : 4.500 mm/min (stufenlos)
 Vorschubkraft : 100 kN
 Max. Klemmlagerdurchmesser : 382 mm
 Durchmesser Bohrölrückführung : 150 mm
 Antriebsführung : Gantry-Achse
 Anzahl Getriebemotore : 4 Stk.
 Antriebsmotore : SIEMENS
 Typ : 1 FT 6084
 Getriebeart : Planetengetriebe (ASD)



A ALLGEMEINE INFORMATIONEN

A 2 TECHNISCHE DATEN

TLBφ17

Bohrschlitten

Typ : PG070-M4-256-10 / 4-stufig
 Abtriebsmoment : 3.800 Nm
 Übersetzung : i = 256

Bozaschlitten

Getriebe : WATT DRIVE
 Typ : HU 80A SA1 42 / 32
 Übersetzung : i = 41,41
 Drehmoment : 1.400 Nm
 Antriebssystem : SIEMENS
 Typ : 1 FT 6084
 Leistung : 3,0 kW

Hydraulikaggregat

Antriebsleistung : 4,0 kW
 Max. Druck : 200 bar
 Max. Fördermenge : 11 l/min

BOZA Sonderausführung

Bohrdurchmesser : 200 400 mm
 Bohrrohrdurchmesser : 190 276 mm
 Max. Drehzahl : 150 min-1
 Stirnabdichtung zum Ausgleich
 eines Planschlages : beweglich mit Federpaket vorgespannt
 Lagerung : Drahtlager

BOZA Sonderausführung

Bohrdurchmesser : 400 800 mm
 Bohrrohrdurchmesser : 276 382 mm
 Max. Drehzahl : 100 min-1
 Stirnabdichtung zum Ausgleich
 eines Planschlages : beweglich mit Federpaket vorgespannt
 Lagerung : Drahtlager



A ALLGEMEINE INFORMATIONEN

A 2 TECHNISCHE DATEN

TLB 017

Kühlmittelfilteranlage

Volumen Reinöltank : 20.000 ltr.
 L x B x H : 10.124 x 1.800 x 1.700 mm
 Transport und Austrag von Öl-
 Schlamm und Späne : integrierter Kratzerförderer
 Fördergeschwindigkeit K.-Förderer : 1,5 m/min
 Antriebsleistung K.-Förderer : 0,37 kW / 400 V / 50Hz

Kühlmittelfilteranlage

Feinfilter
 Anzahl Filtersysteme : 3 Stk.
 Typ : HSP 600
 Filterleistung : 500 l/min
 Abmessung L x B x H : 2.000 x 1.200 x 570 mm

Pumpenanlage
 Anzahl der Pumpen : 4 Stk. (Schraubenspindelpumpen)
 Fabrikat : Brinkmann
 Typ : TBS 5120/30
 Leistung : 30 kW / 400 V / 50Hz
 Volumenstrom : 1.500 l/min bei 25 bar

Kratzerförderer für Schlammaustrag
 Fabrikat : AME (IFTEK)
 Typ : KB 300
 Fördersystem : Scharnierband
 Leistung des Antriebsmotors : 0,25 kW

Sedimentations-Kratzerförderer
 Fabrikat : AME (IFTEK)
 Typ : Sedi-KB
 Fördersystem : Scharnierband
 Leistung des Antriebsmotors : 0,25 kW



A ALLGEMEINE INFORMATIONEN

A 2 TECHNISCHE DATEN

TLB 017

Kratzerförderer (parallel zur Maschine)

Fabrikat : AME (IFTEK)
Typ : KB 550
Fördersystem : Kratzband
Leistung des Antriebsmotors : 0,55 kW

Schmutzölpumpe

Fabrikat : Fa. Egger
Typ : T71 – 80HF 4/22LB3

Zentrifuge

Fabrikat : Gebr. Steimel
Typ : Permolex Polar K51
Max. Durchsatz-Spänevolumen : 0,5 1,7 m³/h

Antriebsmotor

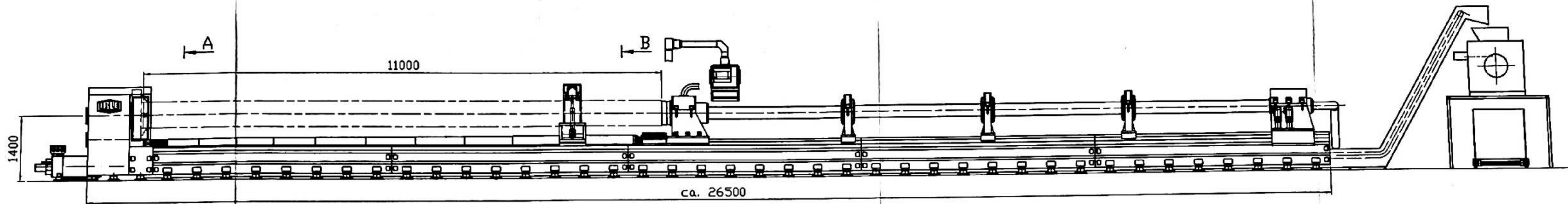
Typ : Drehstrommotor
Drehzahl : 1.400 min⁻¹
Leistung : 4,0 kW / 400 V / 50 Hz

Lünettenantrieb (nachträgl. Auftrag)

Fabrikat : ASD Automation GmbH
Typ : Kegelradgetriebe PKG 055-M-10-10
Abtriebsmoment : 1.080 Nm
Untersetzung : i = 10

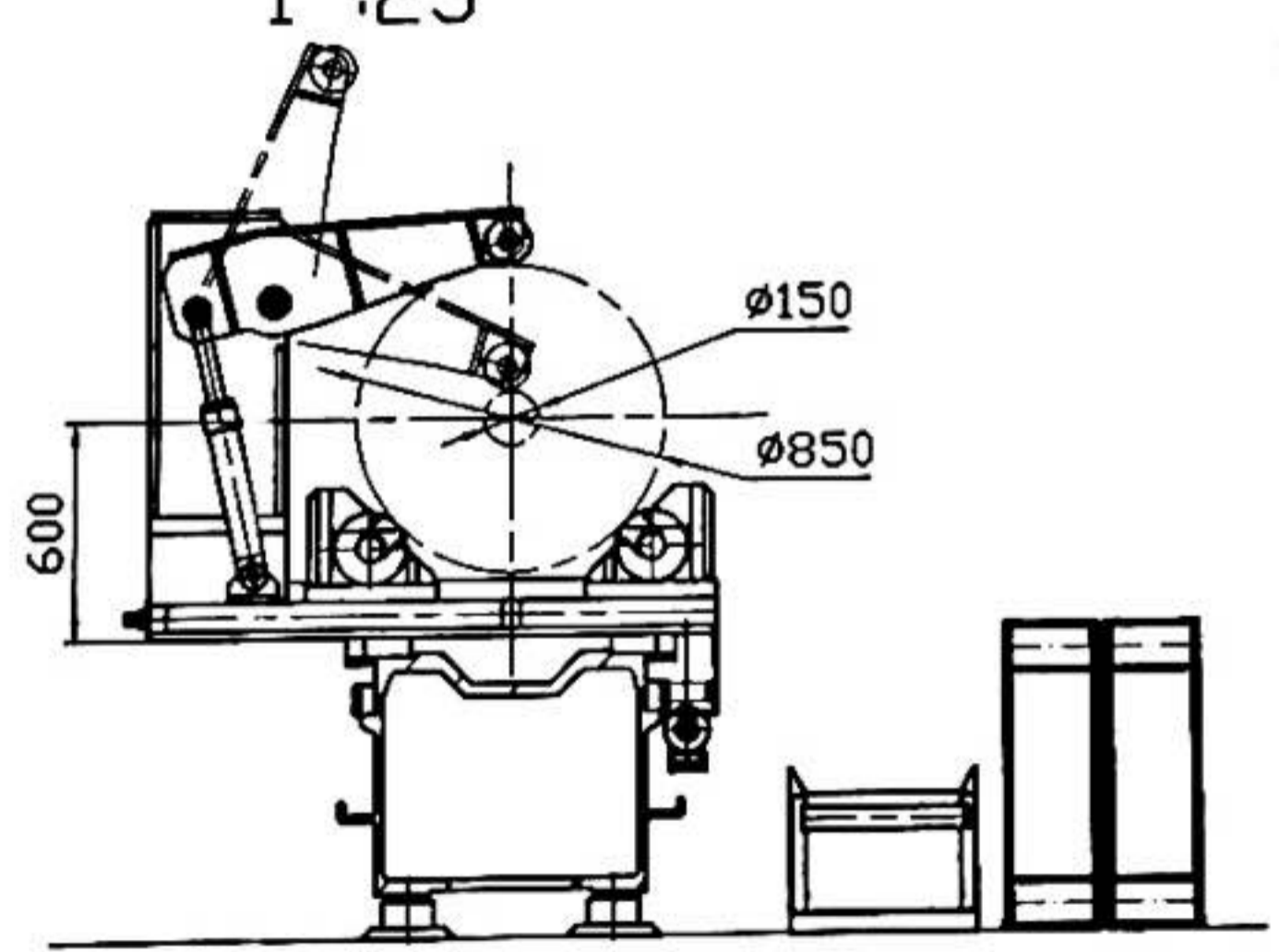
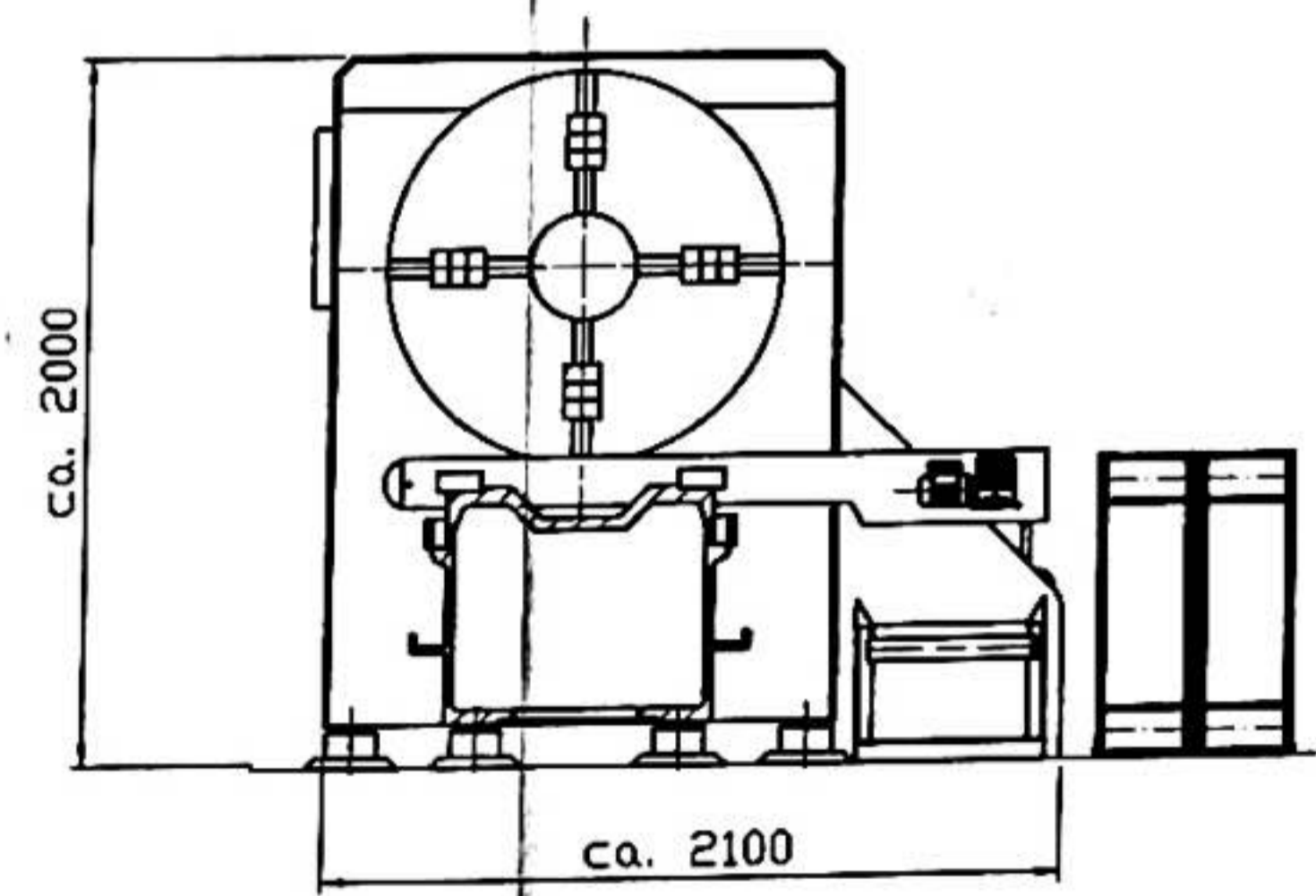
Antriebsmotor

Fabrikat : SIEMENS
Typ : Servomotor 1 FT 6086
Typ : Servomotor 1 FT 7083



A - A
1 : 25

B - B
1 : 25



VORABZUG

Auftrag		Type	Zul. Abweichung	Oberfläche	Maßstab	Größe
ITB 1000		ITB 1000	für Maße ohne Toleranzangabe DIN 7168 mittel	DIN 3141 Reihe 2	1:50	
Datum		Name	Werkstoff		Kom. 300112 FAI	
Bearb. 04.12.2002		SG	Benennung		Tieflochbohrmaschine	
Gepr.			Urheberrechtsschutz gem. DIN 34		00	
Norm			Zeichn.-Nr.		C-AW-0145	
Zust.		Änderungen	Datum	Name	Datename	Verfasser/Zeichner



GEBR. IRLE GMBH
MASCHINENFABRIK
D 57076 SIEGEN

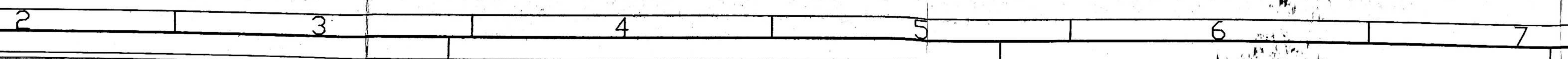
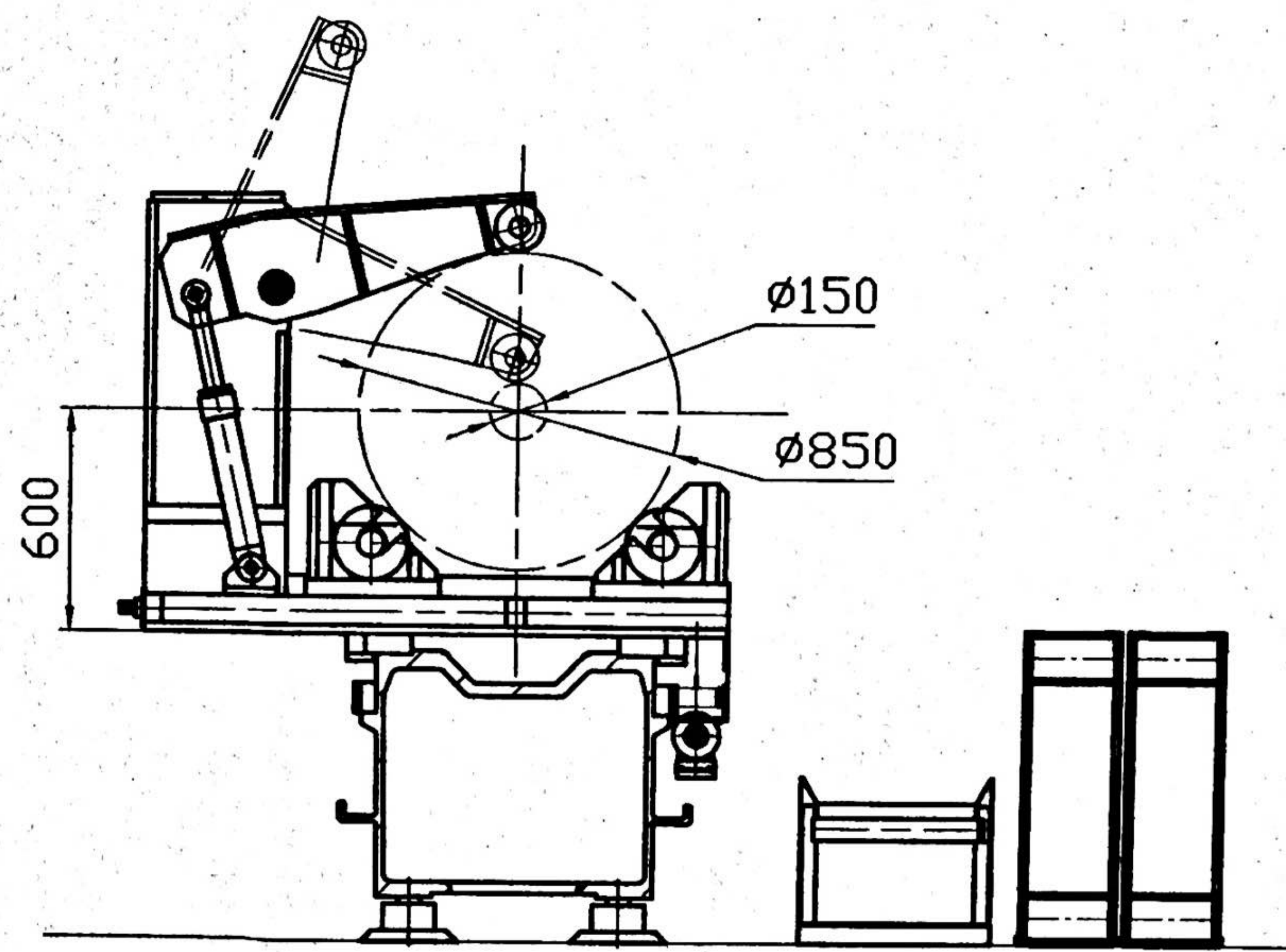
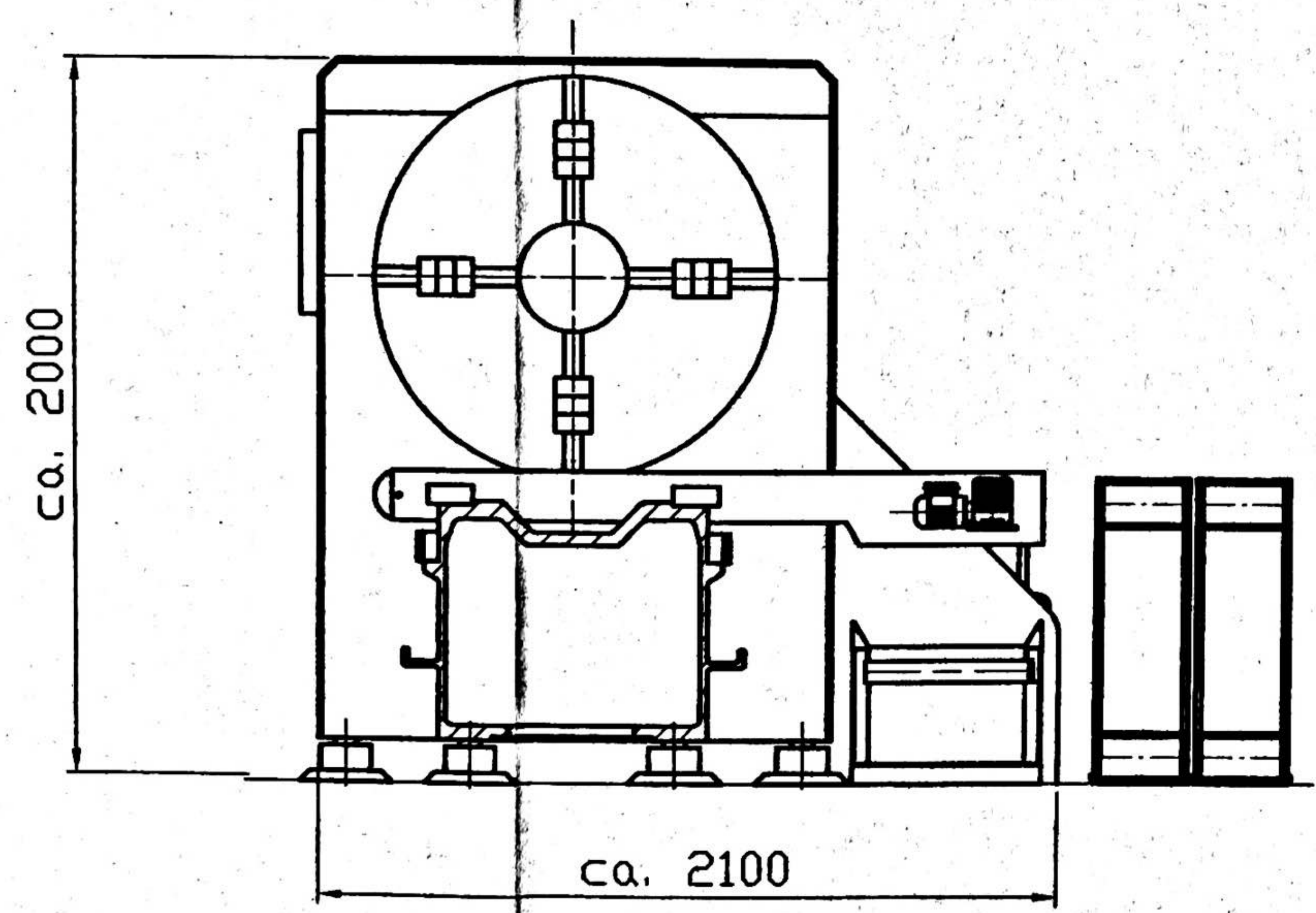
ca. 26500

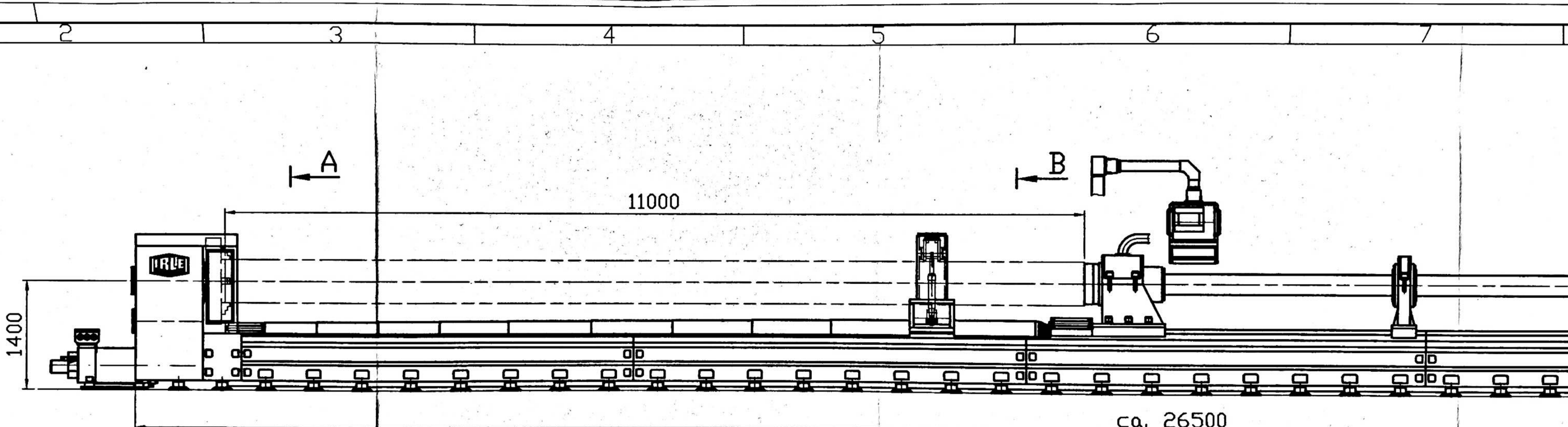
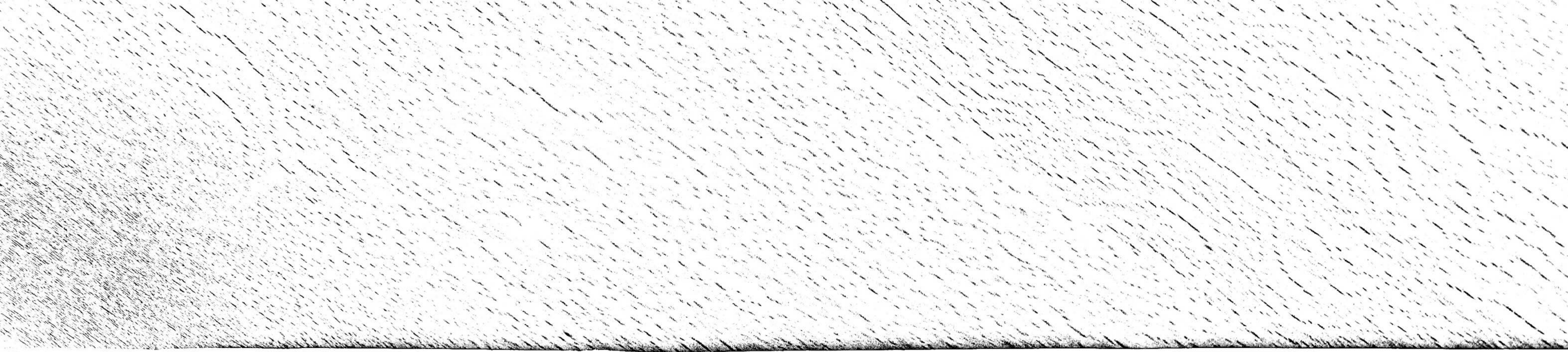
A

B

A - A
1 : 25

B - B
1 : 25





A - A
1 : 25

B - B
1 : 25

