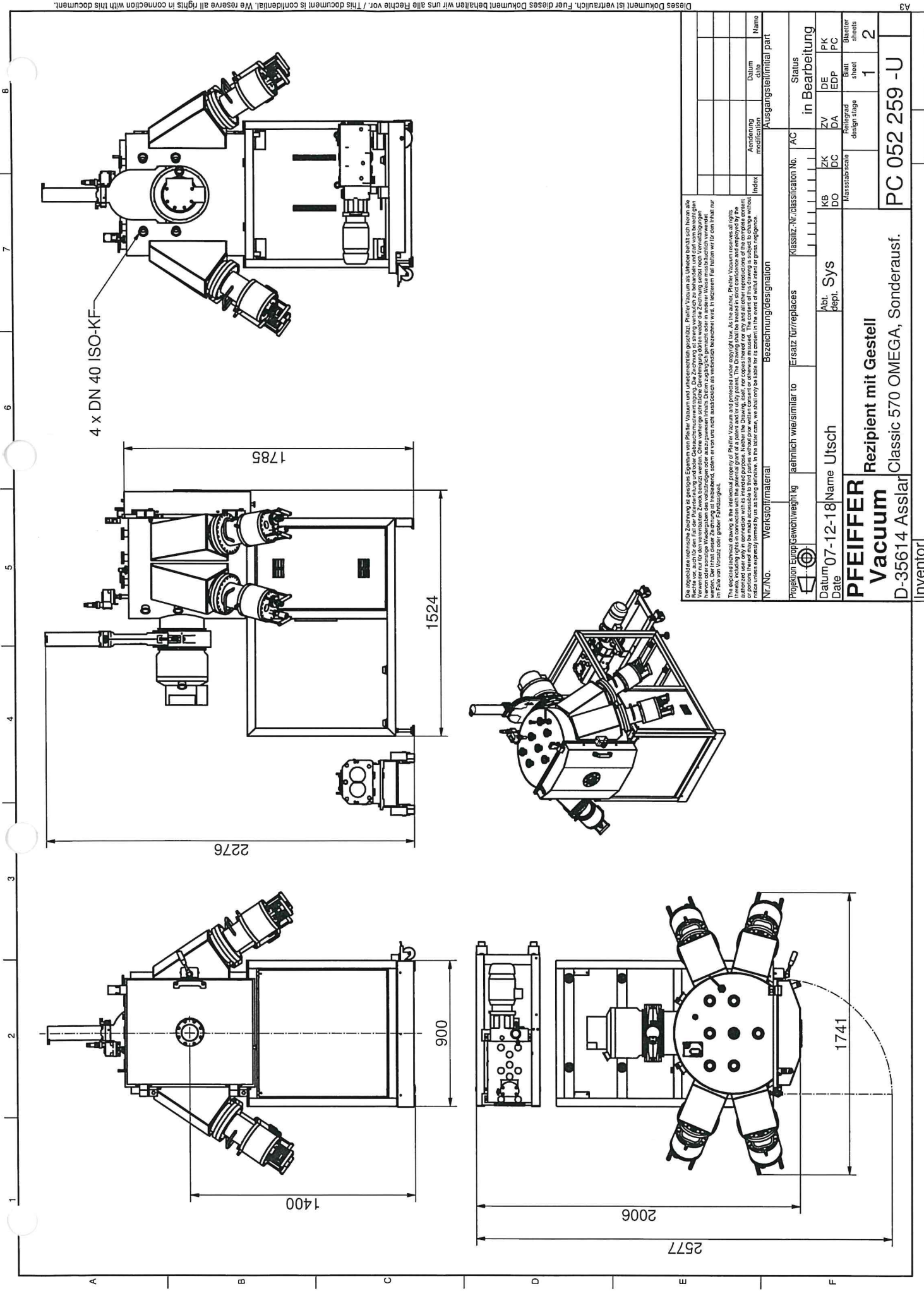


<b>Teil 2</b>	<b>Listen / Zeichnungen / Zertifikate</b>	
1	Werkszeugnis	nach EN 10204
2	Kühlwasserprotokoll	Pfeiffer Vacuum
3	Sicherheitsdatenblatt P3	Pfeiffer Vacuum
4	Ersatzteilliste	Pfeiffer Vacuum
5	Aufstellplan	PC 052 295-S
6	Anlagenschema	PC 052 294-S
7	Pneumatikschema	PC 052 377-S
8	Layout	PC 052 259-U
9	Elektrische Schaltpläne	PC 003 086-S







4 x DN 40 ISO-KF

Die spezifische Zeichnung ist geistiges Eigentum von Pfeiffer Vacuum und urheberrechtlich geschützt. Pfeiffer Vacuum ist in keiner Weise haftbar für die Rechte vor, auch für den Fall der Fälschung und/oder Nachahmung. Die Zeichnung ist streng vertraulich zu behandeln und darf vom berechtigten Empfänger nicht weitergegeben werden. Die Zeichnung ist ausschließlich für den internen Gebrauch bestimmt. Die Weitergabe an Dritte ist ohne schriftliche Genehmigung von Pfeiffer Vacuum untersagt. Die Weitergabe an Dritte ist ohne schriftliche Genehmigung von Pfeiffer Vacuum untersagt. Die Weitergabe an Dritte ist ohne schriftliche Genehmigung von Pfeiffer Vacuum untersagt.

The depicted technical drawing is the intellectual property of Pfeiffer Vacuum and protected by copyright law. Pfeiffer Vacuum is not responsible for the rights or, even in the case of falsification and/or imitation. The drawing is strictly confidential and must be treated as such. It is not to be passed on to third parties without the written consent of Pfeiffer Vacuum. The drawing is intended for internal use only. The drawing is not to be used for any other purpose. Neither the drawing, idea, nor copies thereof for any and all other reproductions of the complete content or parts thereof are to be made without the written consent of Pfeiffer Vacuum. In the latter case, we shall only be liable for content in the event of willful intent or gross negligence.

Nr./No.	Werkstoff/material	Bezeichnung/designation	AC
Projektion	European	ähnlich wie/similar to	Ersatz für/replaces
Klassifiz.-Nr./classification No.	AC		
Status	in Bearbeitung		
PK	ZV	ZK	DE
PC	DA	DC	EDP
Blatt sheets	Reliefgrad design stage		
1			
2			
Ausgangsteil/final part			
Änderung/modification	Index	Datum	Name

**PFEIFFER**  
**Vacuum**  
 D-35614 Aslar  
 Inventor

PC 052 259 - U

