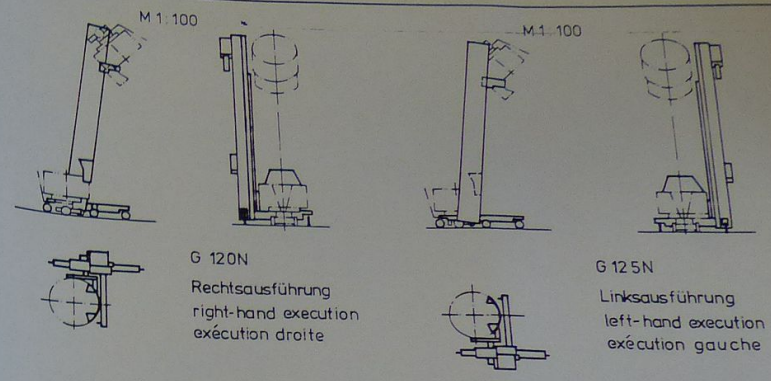


Anschlußwert
connection value
valeur de connection

1,84 kVA

installierte Motorleistung 1,1 kW



Maße in mm () inch
dimensions in mm () inch
dimensions en mm () inch

1. Hubzeit
lifting time
temps de levage

2. Gewicht ohne Bottichwagen
weight without bowl carriage
poids sans cuve

Größe Size Grandeur	N=1	N=2	N=3	N=4
K	1035 (52-9/16)	1460 (57-1/2)	1640 (64-9/16)	1840 (72-7/16)
K ₁	1105 (43-9/16)	1530 (60-9/32)	1710 (67-5/16)	1910 (75-1/4)
K ₂	1175 (46-11/32)	1600 (63-1/16)	1780 (70-5/32)	1980 (78-5/16)
K ₃	1250 (49-1/8)	1675 (65-7/8)	1855 (72-31/32)	2055 (80-13/32)
H	2495 (98-1/4)	2920 (115)	3100 (122-1/16)	3300 (129-7/8)
G	2375 (93-1/2)	2800 (110-1/4)	2980 (117-5/16)	3180 (125-3/16)
B	255 (10-1/32)	315 (12-13/32)	340 (13-3/8)	370 (14-9/16)
B ₁	185 (7-7/32)	245 (9-19/32)	270 (10-19/32)	300 (11-25/32)
B ₂	115 (4-7/16)	175 (6-13/16)	200 (7-25/32)	230 (8-31/32)
B ₃	40 (1-21/32)	100 (4-1/32)	125 (5)	155 (6-3/16)
Hubzeit(s) ¹	29	37	41	45
m(kg) ²	805	845	860	880

Diosna DIERKS & SÖHNE MASCHINENFABRIK

Schutzvermerk nach DIN 34 beachten!
Nachdruck nur mit unserer Genehmigung!
All rights reserved according to DIN 34!
Reprint with our permission only!

DIN 6 Maßstab Scale 1:20(1:100) Gez. 20. Gepr. Normg.

Vorstufengegenstand/Bemerkung

DIOSNA-Hebekipper HK224
DIOSNA-Bowl Elevator and Tipper
Élévateur-basculéur DIOSNA HK224

Sach-Nr. Object number.