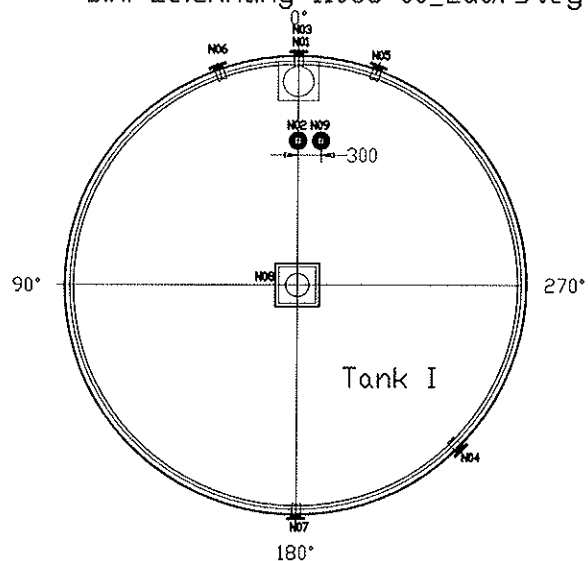
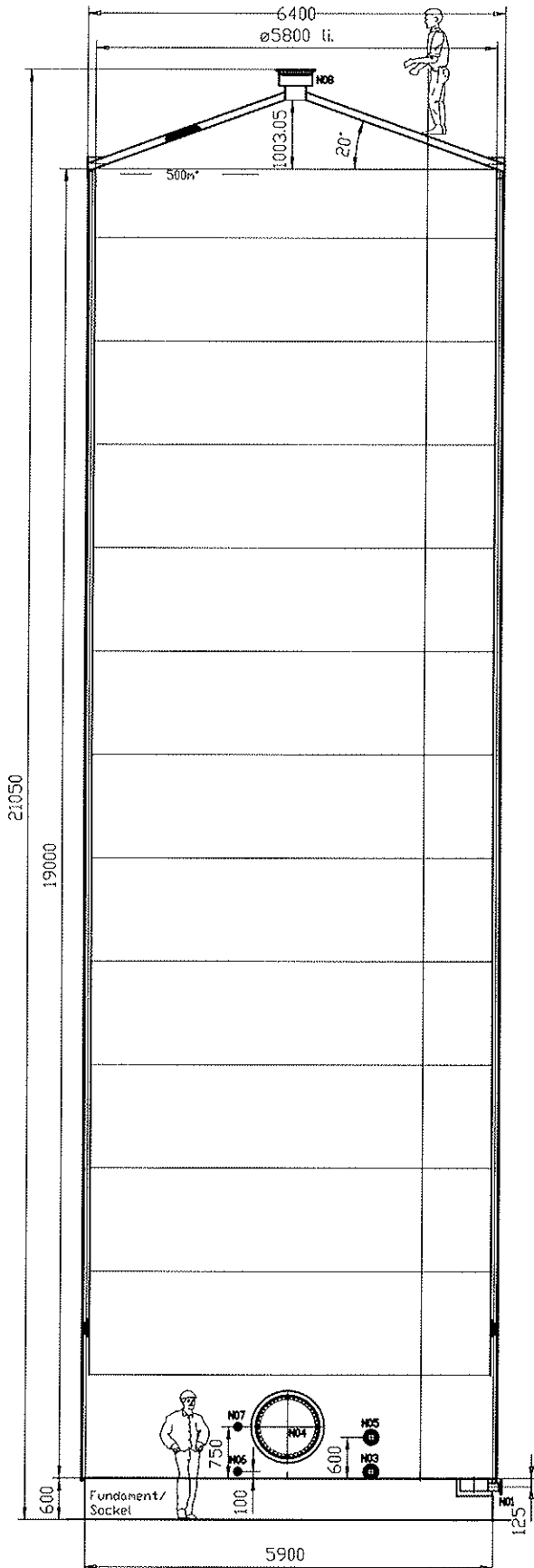


Tank II ist spiegelbildlich zu Tank I  
s.h. Zeichnung 11058-00\_Laufsteg



**Bemerkungen:**

- Auslegung/Fertigung in Anlehnung DINEN 14015 und AD-Merkblatt 2000
- Aufstellung im Freien, Windzone 1 nach DIN 1055-4
- Isolation Deckel mit Mineralwolle, Zylindrischer Teil mit Extruder-Schaumplatten 2-lagig
- Rosetten an Stützdurchführungen vorsehen

	Raum	1	2	3		
Behälter-Nr.	-	PS min/max	-2/5			abar
Herstellz.	MR	TS min/max	40			ro
Herstell-Nr.	11058-1/-2	Inhalt	505150		-	tr.
Baujahr	12-2011	max. zul. Dichte	1050			kg/m³

**Werkstoffe:**

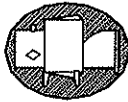
- Produktseitig : 1.4301 DIN EN 10028-7
  - Sonstige : 1.4301 DIN EN 10028-7
  - Dichtungen : EPDM
  - Isolation : Schaum(Zyl.)/Mineralwolle(Dach)
- Schweißangaben:**
- Schweißnähte : EN 25817 Bewertungsgruppe B
  - Schweißfaktor : 0,85
  - Schweißzusatz : 1.4316 TUV Eignungsgeprüft
  - Schweißverfahren : 141(WIG)
- Prüfungen:**
- Ausführung : AD - HP 5/2 bzw. HP 5/3
  - Schweißnähte Innen : walzblank
  - Schweißnähte aussen : walzblank
  - Oberfläche Innen : walzblank IIIc
  - Oberfläche aussen : walzblank IIc
- Gewicht** : ca. 15500 kg

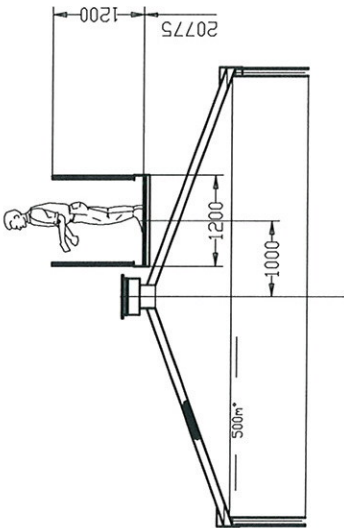
**Stützentabelle**

Nr.	Bezeichnung	NW	Radius	Winkel	Bemerkung
N09	Überfüllsicherung	3/4" NPT			Norm
N08	Be-Entlüftung	DN300			Roth
N07	Probenahme	DN25			DIN 1092-1
N06	Niveaumessung	DN			Norm
N05	Kommunikation	DN100			DIN 1092-1
N04	Flansch-Mannloch	DN800			DIN 28124-4
N03	Entnahme	DN200			DIN 1092-1
N02	Befüllen	DN100			DIN 1092-1
N01	Auslauf	DN400/100			DIN 1092-1

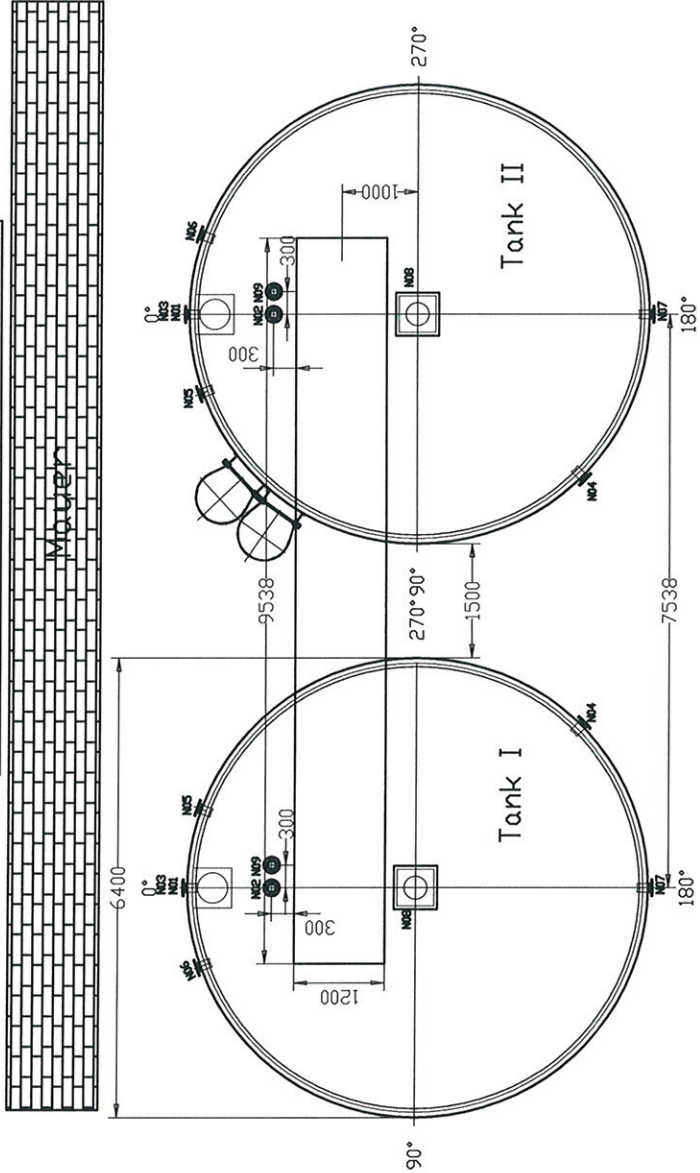
Zur Ausfertigung freigegeben

*W. WETZEL R. W. 25.7.11*

Nr. 150	Stück 2	M. Roth GmbH & Co. KG	Nestlé Deutschland AG
Verstärker	1.4301		
Allgemeinwissen nach DIN ISO 2768-MK und für Scheibkonstruktionen nach DIN EN ISO 1952-		 Edelstahl-Behälter und Apparatebau	Zeichnungsnummer <b>11058-01.00</b>
Zust.	Änderung Datum Name		
Beinh.	06.07.11	Hütterer	Copyright reserved - Schutzvermerk ISO 16016 beachten



Rhein  
Möbels



Stützertabelle	3/4" NPT	Norme
N09 Überfüllsicherung	DIN300	Roth
N08 Be-Entlüftung	DIN25	DIN 1092-1
N07 Probenahme	DIN100	DIN 1092-1
N06 Niveaumessung (Druckmessdose)	DIN800	DIN 28124-4
N05 Kommunikation	DIN200	DIN 1092-1
N04 Flansch-Mannloch	DIN100	DIN 1092-1
N03 Entnahme	DIN400/100	DIN 1092-1
N02 Befüllen		
N01 Auslauf		

M. Roth GmbH & Co. KG  
Nestlé Deutschland AG  
Flachbodentank\_Laufsteg

Edelstahl-Berlitter und Apparatebau

11058-00.00

Bl. 1

Meldestab	150	Stück	2
Verstärkung	1.4301		
<small>Algemeinbauart nach DIN 102 270-1 und für Schnellbohrverfahren nach DIN 102 1200-2</small>			
Druck	-		
Druck	-		
Druck	-		
Zust.	Druck	Druck	Druck
Druck	06.07.11	Hütterer	
Druck			

Zur Ausfertigung freigegeben

*i.O. W&T) R. Mündel 25.7.11*